



A linha PT com duplo comando através de botão proporcional para subida e descida



A linha PT possui manutenção extremamente simplificada e de baixo custo.

A empilhadeira elétrica patolada PT1654 tem tração e elevação por acionamento elétrico. Nesta linha, existe a possibilidade de instalar uma plataforma opcional para operador em pé, a bordo. É patolada e opera exclusivamente em paletes abertos e é ideal para almoxarifados e carga e descarga de caminhões e camionetes.

A elevação do garfo é feita através do acionamento de comando elétrico que bombeia o óleo hidráulico para dentro do conjunto e movimenta o pistão interno de elevação. Com isso, essa operação de elevação não necessita esforço do operador.

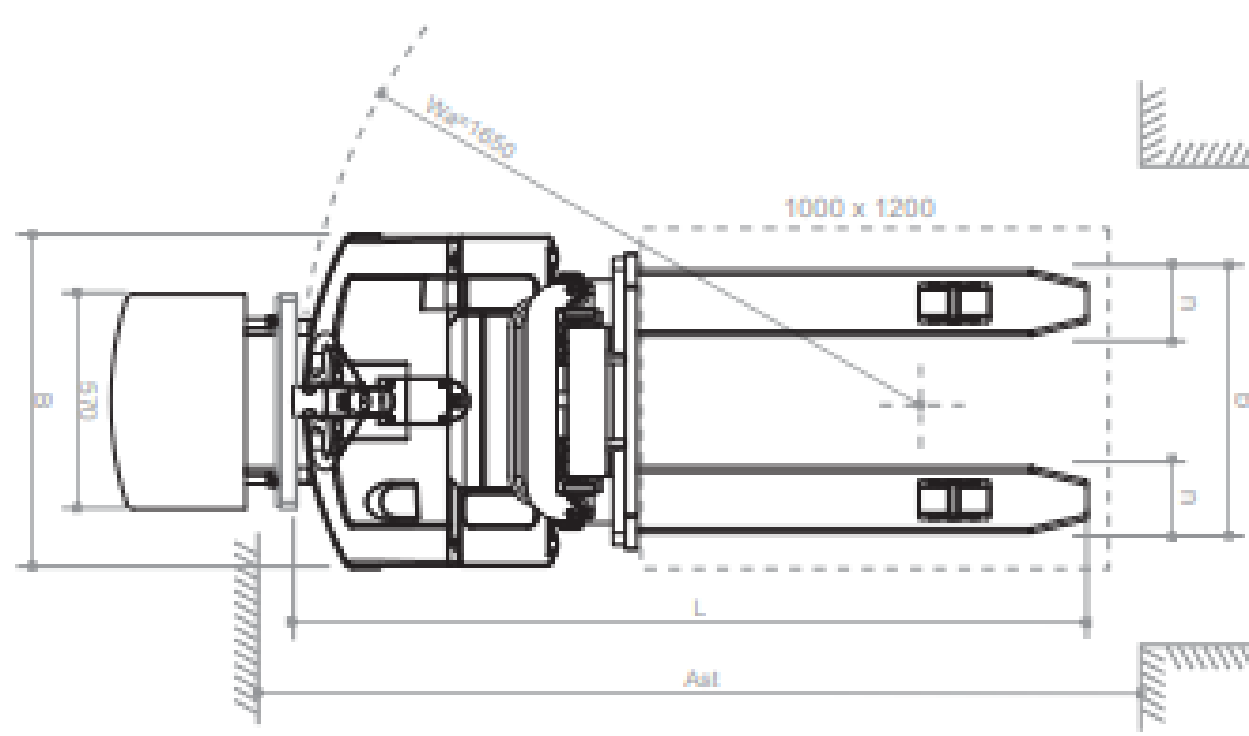
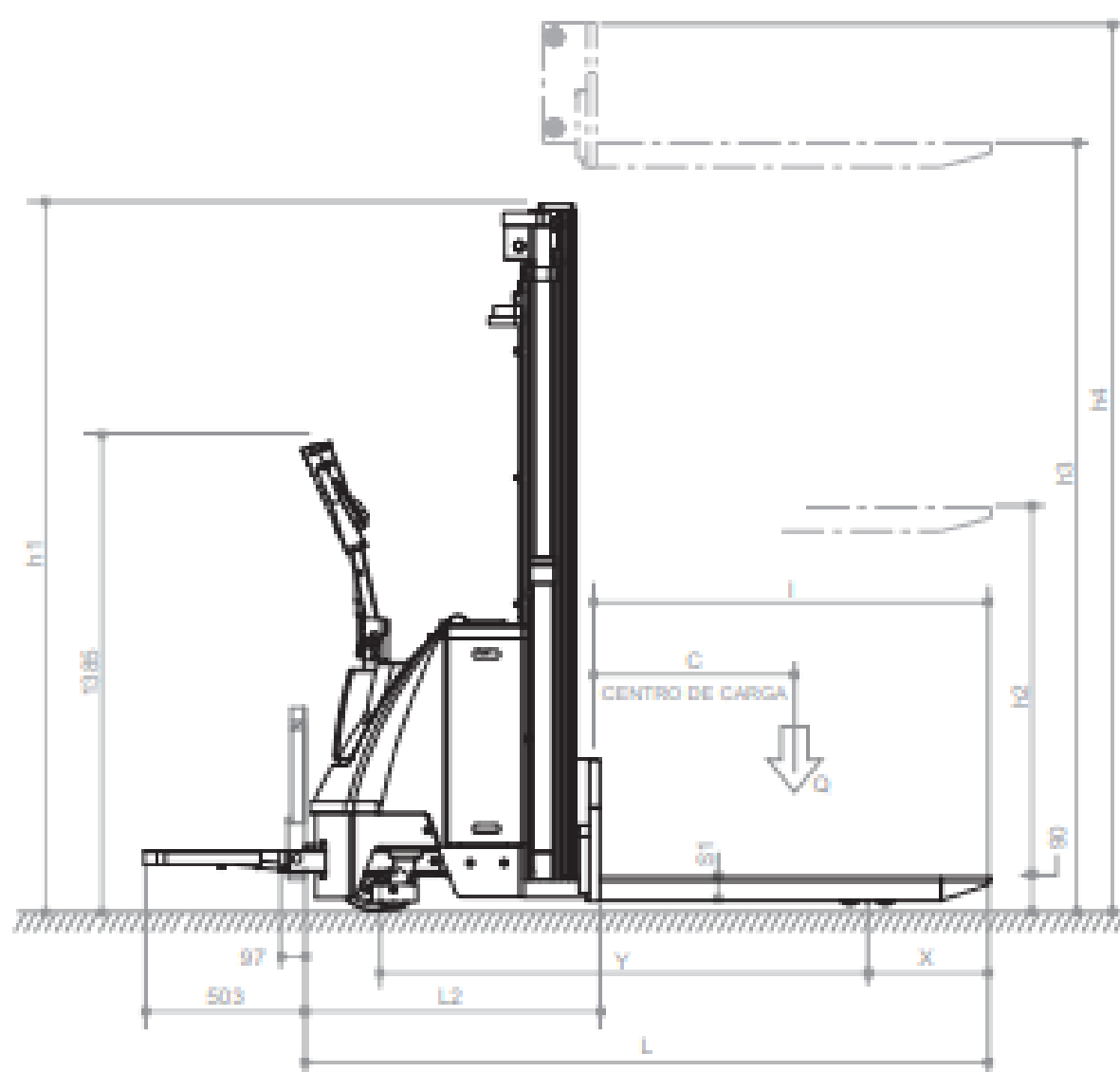
A empilhadeira PT1654 Paletrans possui manutenção extremamente simplificada e de baixo custo. Precisa apenas de cuidados simples em seu dia a dia. Possui rodas de carga em poliuretano e ótima condição de manobra, operando em corredores de até 2,28 metros de largura.

Tem capacidade de carga de 1.600 quilos e elevação máxima de 5,40 metros.

Ficha Técnica



Especificações Gerais			PT 16	PT 16 FAST
Capacidade de carga nominal	Q	Kg	1600	1600
Centro de Carga	c	mm	600	600
Sistema de Tração			Elétrico c/ operador a pé	Elétrico c/ operador a pé
Comprimento útil do garfo		mm	1150	1150
Largura X espessura dos garfos n X S1		mm	170x70	170x70
Largura externa do garfo	b	mm	560 / 680	560 / 680
Largura	B	mm	850	850
Raio de Giro (sem plataforma)	WA	mm	1650	1650
Corredor Operacional (Paleta 1000x1200mm)	Ast	mm	2280	2280
Velocidade de translação com/sem carga		km/h	5,5 / 6	5,5 / 6
Velocidade de elevação com/sem carga		m/s	0,08 / 0,15	0,1 / 0,17
Velocidade de descida com/sem carga		m/s	0,4 / 0,12	0,27 / 0,24
Operação rampa com/sem carga		%	5 / 10	5 / 10
Quantidade de rodas - tração/carga		nr	2(A) + 1(T) / 4(C)*	2(A) + 1(T) / 4(C)*
Revestimento das rodas - tração/carga			P(A) + B(T) / P(C)**	P(A) + B(T) / P(C)**
Roda de tração borracha (padrão)		mm	Ø250x101	Ø250x101
Roda de tração poliuretano		mm	Ø247x101	Ø247x101
Roda de apoio poliuretano		mm	Ø127x60	Ø127x60
Roda de carga poliuretano		mm	Ø75x74	Ø75x74
Distância entre eixos	Y	mm	1419	1419
Distância entre eixo de carga e ponta do garfo	X	mm	353	353
Freio de Serviço			eletromagnético	eletromagnético
Motor de tração		kW	1,2	1,2
Motor de elevação		kW	2,5	3
Bateria tracionária 24V		Ah	216 - 324	324
Peso da Bateria		kg	230 - 294	294
Dimensões da bateria (Comp. X Larg. X Alt.)		mm	800 X 215 X 585	800 X 215 X 585
Controle de Tração			eletrônico	eletrônico
Carregador de bateria		V/A	24 / 40 (monofásico) 24 / 50 (monofásico) 24/60 (trifásico)	24 / 50 (monofásico) 24/60 (trifásico)



Especificações			PT1616	PT1625	PT1635	PT1645	PT1654	PT1645 FAST	PT1654 FAST
Altura de elevação	h3	mm	1600	2500	3500	4500	5400	4500	5400
Altura de elevação livre	h2	mm	1600	-	-	-	-	-	-
Altura da torre abaixada	h1	mm	1970	1765	2265	2120	2520	2120	2520
Altura da torre elevada	h4	mm	1970	2970	3970	5155	6100	5155	6100
Comprimento total	L	mm	1980	1980	1980	2001	2001	2001	2001
Comprimento da unidade de tração	L2	mm	841	841	841	851	851	851	851
Peso do Equipamento s/ carga***		kg	903	903	1015	1198	1273	1208	1283
Carga p/ Eixo - tração/carga - c/carga		kg	801 / 1702	837 / 1778	867 / 1841	923 / 1875	948 / 1925	923 / 1875	948 / 1925
Carga p/ Eixo - tração/carga - s/carga		kg	623 / 280	700 / 315	765 / 343	791 / 407	840 / 433	791 / 407	840/433
		Mastro	Simplex	Duplex	Duplex	Triplex	Triplex	Triplex	Triplex