



A empilhadeira manual LM516 opera exclusivamente em paletes abertos. É ideal para descarga leve de pick-ups e caminhões.

A elevação do garfo é feita através do acionamento da alavanca de comando que bombeia o óleo hidráulico para dentro do conjunto e movimentação do pistão interno de elevação. O abaixamento do garfo é feito por acionamento manual do gatilho localizado no timão de comando.

A empilhadeira LM516 Paletans possui manutenção extremamente simplificada e de baixo custo. Precisa apenas de cuidados simples em seu dia a dia. Possui rodas de nylon e ótima condição de manobra, operando em corredores de até 1,90 metro de largura.

A empilhadeira LM516 Paletans é de operação muito segura e não necessita de cursos e certificações para o seu manuseio.

Tem capacidade de carga de 500 quilos e elevação máxima de 1,60 metro.

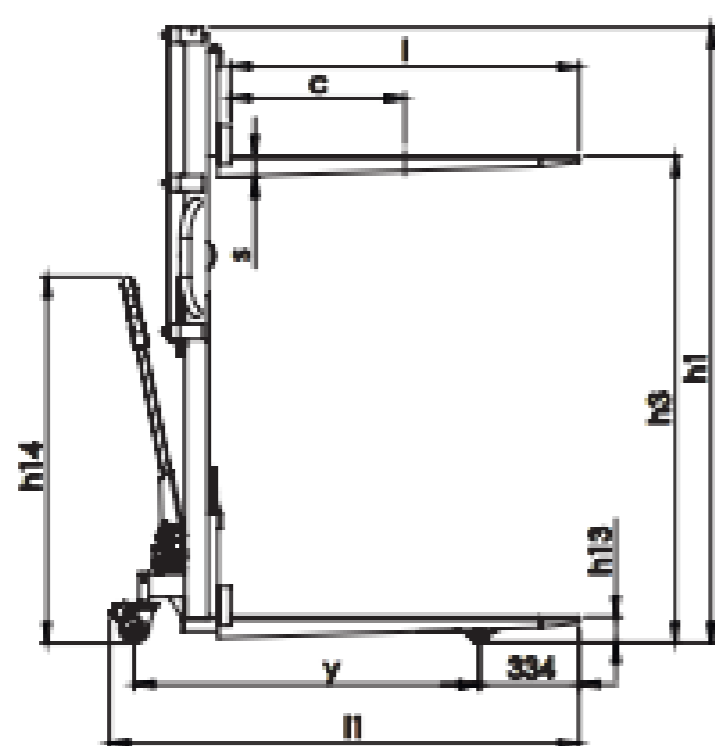
Conheça melhor o produto em nosso site via QR CODE!



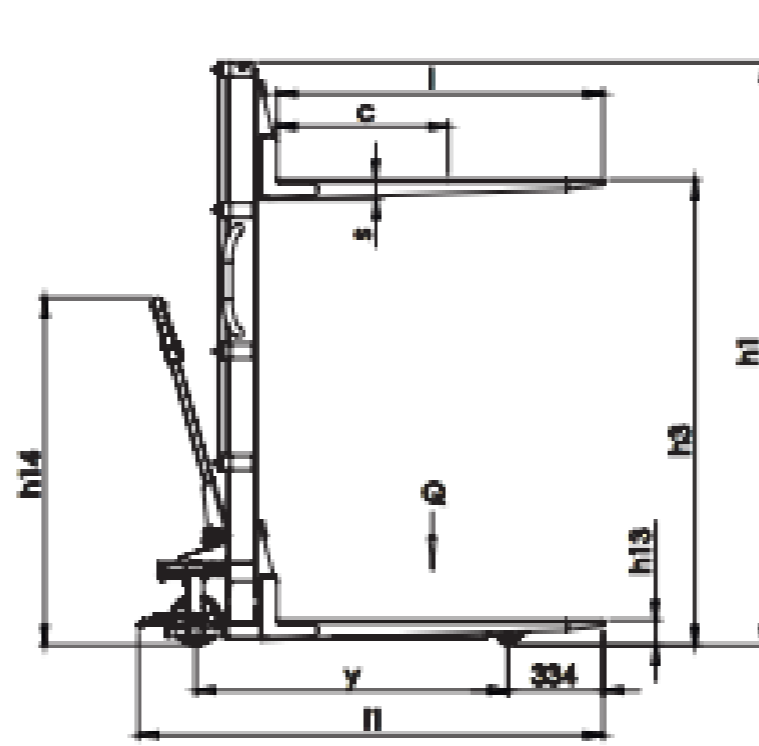
Ficha Técnica

Especificações Gerais			LM 516	LM 1016	LM 1516
Suprimento de energia, elevação e tração			Manual	Manual	Manual
Tipo de operação			a pé	a pé	a pé
Capacidade de Carga	Q	KG	500	1000	1500
Centro de carga	c	mm	600	600	600
Distancia entre eixos	y	mm	1140	1248	1248
Peso do Equipamento (sem carga)		kg	136	230	280
Carga máxima por eixo c/ carga, tração - carga		kg	248-388	397-833	410-1370
Rodas, Tração - carga			nylon / nylon	nylon / nylon	nylon / nylon
Dimensões das Rodas tração (Diâmetro x largura)		mm		Ø180 X 50	Ø180 X 50
Dimensões das Rodas carga (Diâmetro x largura)		mm	Ø 74 x 70	Ø 74 x 70	Ø 74 x 70
Rodas quantidade, tração / carga			2 / 2	2 / 2	2 / 2
Distância entre as rodas de tração	b10	mm	490	714	714
Distância entre as rodas de carga	b11	mm	405	404	404
Altura do Mastro abaixado	h1	mm	2010	2010	2010
Maxima elevação dos garfos	h3	mm	1600	1600	1600
Altura do chão ao timão	h14	mm	1265	1285	1285
Altura do garfo na posição abaixado	h13	mm	85	85	85
Comprimento total	l1	mm	1540	1781	1781
Largura Total	b1	mm	590	810	810
Dimensões dos garfos	s / e / l	mm	70 / 130 / 1150	70 / 157 / 1150	70 / 157 / 1150
Abertura sobre os garfos	b5	mm	535	560	560
Largura do Corredor de trabalho	Ast	mm	1880	2133	2133
Raio de Giro	Wa	mm	1300	1475	1475
Freios de estacionamento			manual mecânico		

LM 510 / LM516



LM 1010 / LM1016 / LM1516



LM319T

